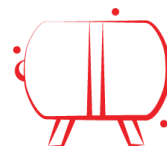
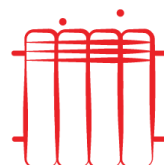
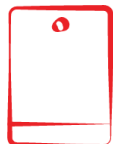




**НОВИНКА 2026**

# **КОМПАКТНЫЕ ЭНЕРГОЭФФЕКТИВНЫЕ ЦИРКУЛЯЦИОННЫЕ НАСОСЫ WPEM**

**Wester. Быть с лидером – лучший выбор**



# Энергоэффективные циркуляционные насосы

## Wester серии WPEM



### Насосы Wester WPEM

это три скорости, электронное управление и высочайшая энергоэффективность в компактном корпусе.

### Более 20 лет

насосы Wester поставляются в Россию, что служит лучшим доказательством их надежности.

# Преимущества насосов Wester серии WPEM



Благодаря высочайшему классу энергоэффективности ( $EEl \leq 0.23$ ) насос потребляет электроэнергию как маломощная лампочка, значительно снижая затраты.



Компактный размер



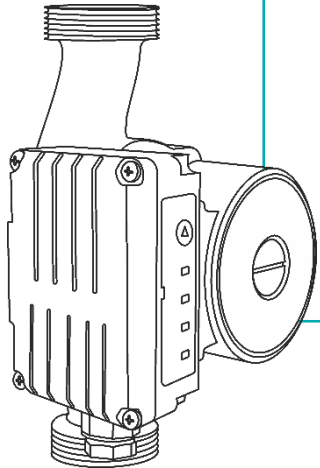
Удобное цифровое управление



Насосы не требуют технического обслуживания благодаря простому решению - конструкции с мокрым ротором. Смазка подшипников осуществляется самой перекачиваемой жидкостью, что гарантирует долгий срок службы без вашего вмешательства.

# Условные обозначения насосов Wester серии WPEM

## WPE 25 - 40 M



Конфигурация, минимальные размеры

Максимальный напор, м вод. ст.

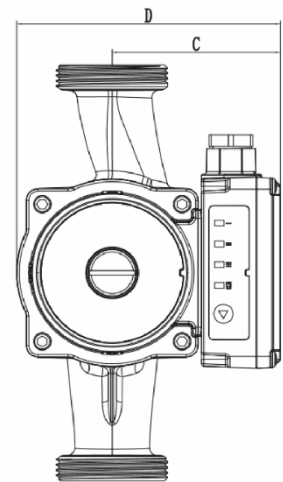
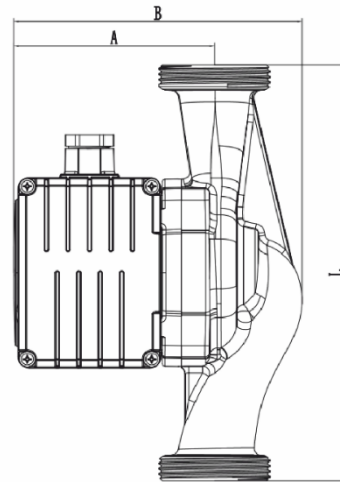
Диаметр подключения, мм

**Серия**

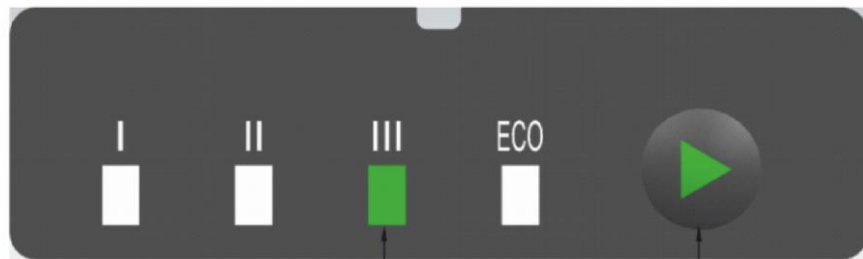
# Технические параметры и габаритные размеры насосов Wester серии WPEM

Модель	Макс. мощность, Вт	Номинальный расход, м <sup>3</sup> /ч	Номинальный напор, м	Макс. ток, А	Макс. расход, м <sup>3</sup> /ч	Макс. напор, м
WPE 25-40M	22	1	3	0,20	2,2	4
WPE 25-60M 130	45	1,5	4,5	0,38	3,1	6
WPE 25-70M	52	1,5	5	0,44	3,3	7

А, мм	В, мм	С, мм	Д, мм	Л, мм	Подключение
85	126	72	112	180 (130)	1"



# Панель управления насосов Wester серии WPEM



Световой  
индикатор

Кнопка для  
выбора  
настройки  
насоса

Панель управления

